

BM20 z 1 do 6 sekcji

BM20 from 1 to 6 levers

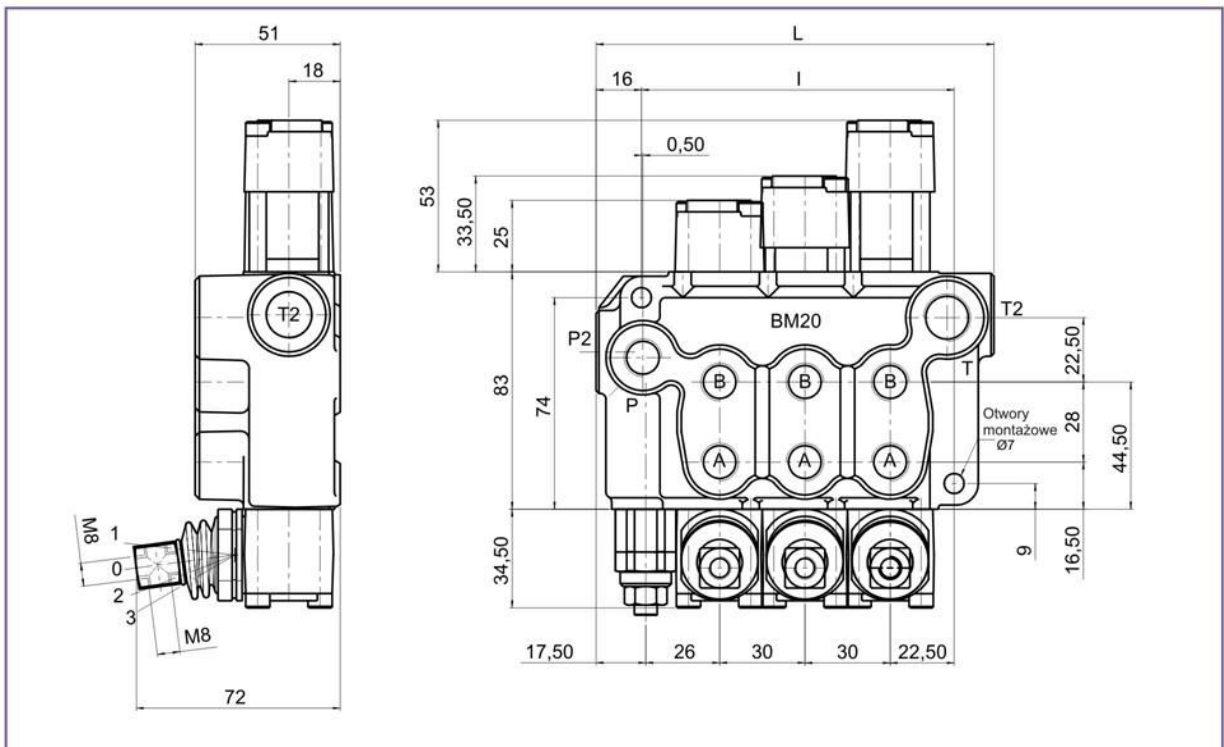
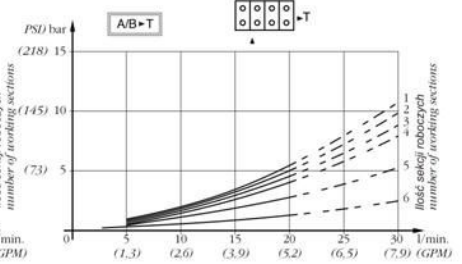
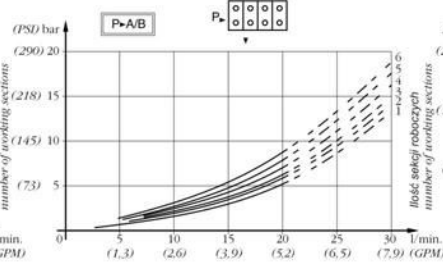
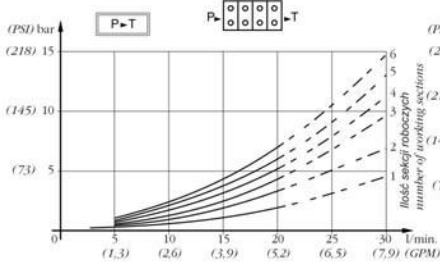
Charakterystyka ogólna / Technical characteristics		
	l/min GPM	
• Wydatek nominalny / Nominal flow	17	4,5
• Wydatek maksymalny / Max flow	25	6,6
	bar PSI	
• Ciśnienie nominalne / Nominal pressure	250	3600
• Ciśnienie max na odbiornikach / Max pressure on ports	320	4700
• Max ciśnienie na powrocie / Max pressure in tank-line	80	1100



P→T - TEMPERATURA OLEJU 50°C - LEPKOŚĆ 3,5"E

P→A/B - TEMPERATURA OLEJU 50°C - LEPKOŚĆ 3,5"E

A/B→T - TEMPERATURA OLEJU 50°C - LEPKOŚĆ 3,5"E



MOD	L	I	Kg
BM20/1	76	50	1,5
BM20/2	106	80	2,3
BM20/3	136	110	3,1
BM20/4	166	140	3,9
BM20/5	196	170	4,7
BM20/6	226	200	5,5

GWINTY STANDARDOWE - STANDARD THREAD

COD	A-B	P	T	P ₂	T ₂
G	1/4"	1/4"	3/8"	3/8"	3/8"
F	9/16" - 18	9/16" - 18	9/16" - 18	3/4" - 16	3/4" - 16

Na żądanie jest dostępny inny gwint
Other thread available on request

